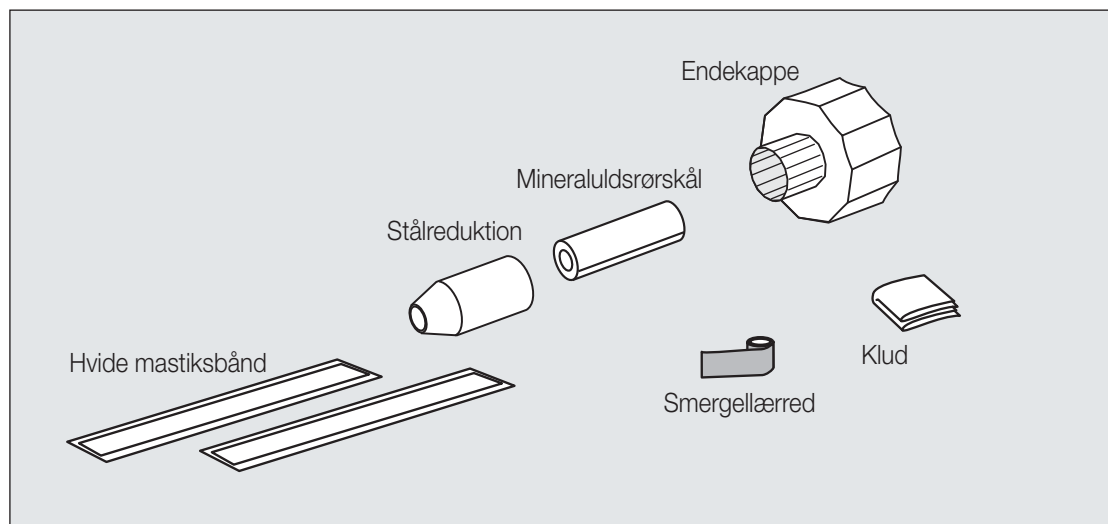


# LOGSTOR HEC

## Montagevejledning - Industri





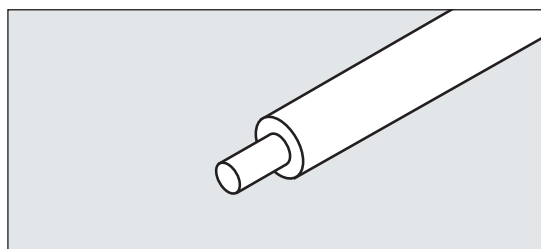
#### Vigtigt:

Varm aldrig direkte på eventuelle folder, da materialet vil misfarves og krakelere i overfladen.

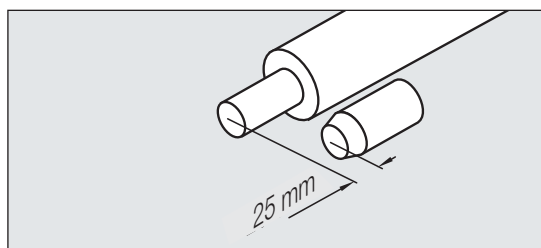
Varm aldrig ind under endekappen, da det kan medføre varige skader på endekappen.

Eventuel luft under endekappen kan afhjælpes ved at bukke et stykke svejsetråd i U-form og stikke det ind under endekappen mens denne endnu er varm.

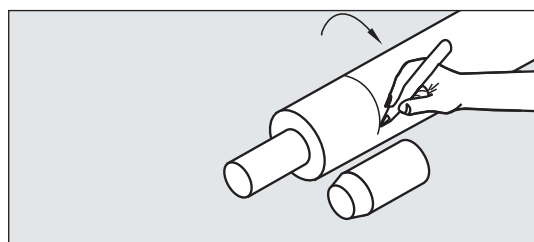
Brug brænderhoved  $\varnothing 51$  mm til endekapper indtil  $\varnothing 200$  mm. Ved større endekapper anvendes brænderhoved  $\varnothing 63$  mm.



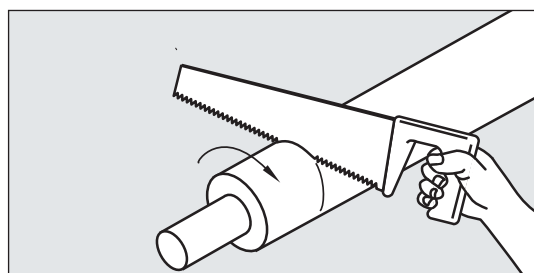
1. Kontroller at rørenden er REN og TØR.



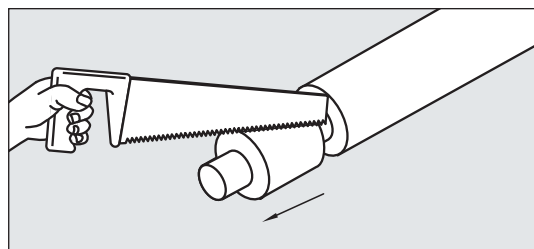
2. Placer stålrækningen 25 mm fra stålrørenden.



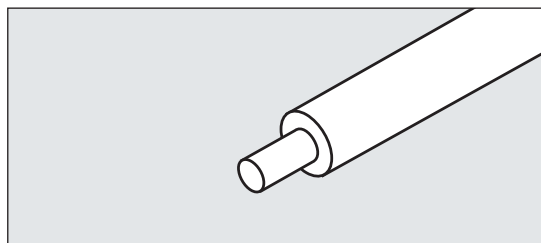
3. Marker længden af stålrækningen med tusch på kappen.



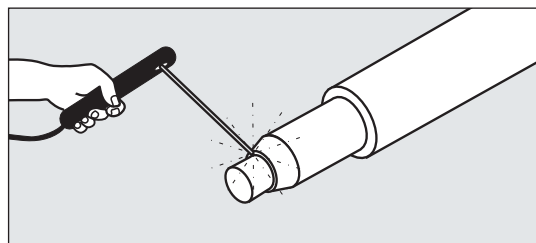
4. Sav efter strengen gennem kappe- og isoleringsmateriale.



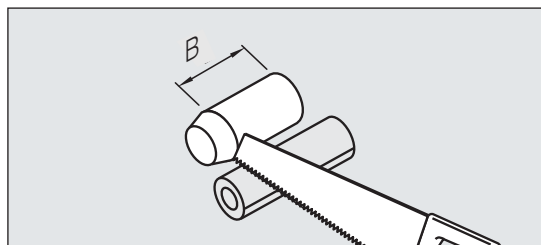
5. Sav tværs gennem kappen.



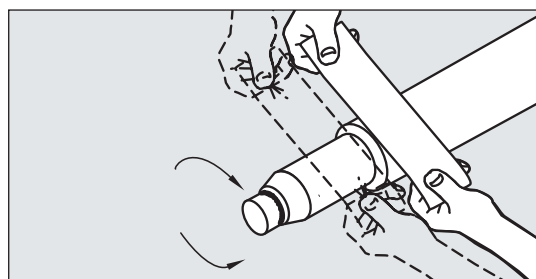
6. Fjern kappe- og isoleringsmateriale.



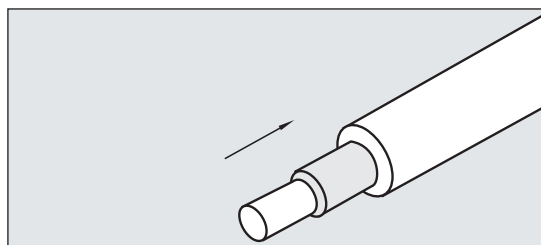
10. Stålrækningen sammensvejses med medierøret.



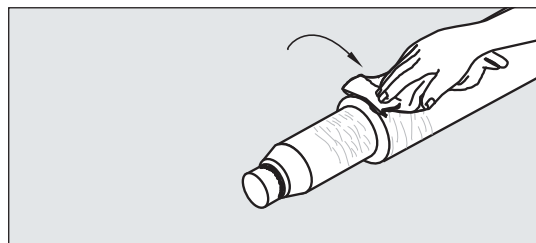
7. Tilpas mineraluldsrørskålen efter længden (B) på stålrækningen.



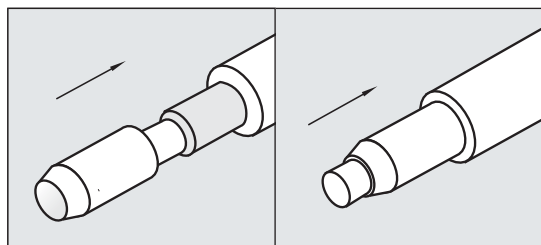
11. Aktiver kapperøret og stålrækningen med SMERGELLÆRRED mindst 60 mm fra kappeenden.



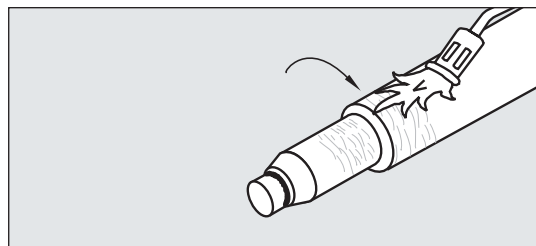
8. Monter den afkortede mineraluldsrørskål på medierøret, således at den har kontakt med isoleringen.



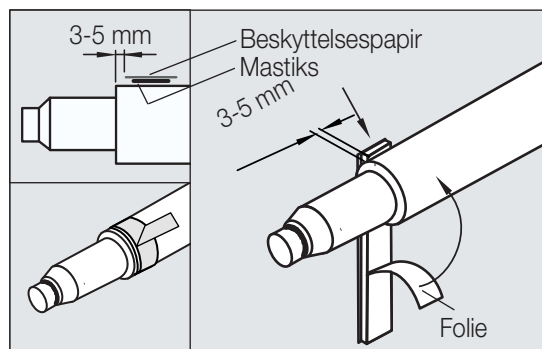
12. Rengør stålrækningen og kappen mindst 75 mm fra rørenden. Overfladerne skal være RENE og TØRRE.



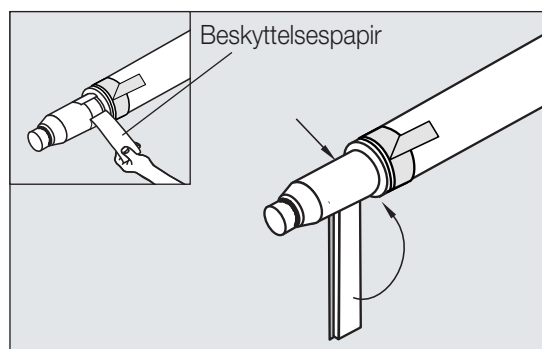
9. Træk stålrækningen ind over medierøret og mineraluldsrørskålen. Stålrækningen er korrekt placeret, når den er i kontakt med isoleringen.



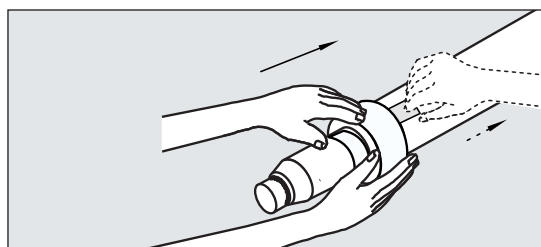
13. Aktiver stålrækningen og kappen mindst 60 mm fra kappeenden. Overfladen på kappen skal have et silkemat skær.



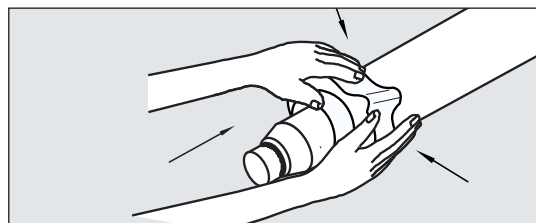
14. Fjern folien fra det ene mastiksband og vend den klæbende side ned mod kappen, ca. 3-5 mm fra kappeenden. Lav en fold på beskyttelsespapiret.



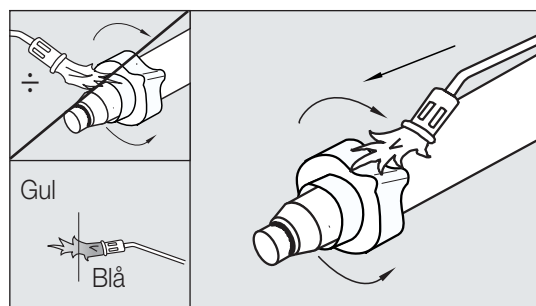
15. Fjern folien fra det andet mastiksband og vend den klæbende side ned mod stålørret, så tæt ved isoleringen som muligt. Dernæst trækkes beskyttelsespapiret af.



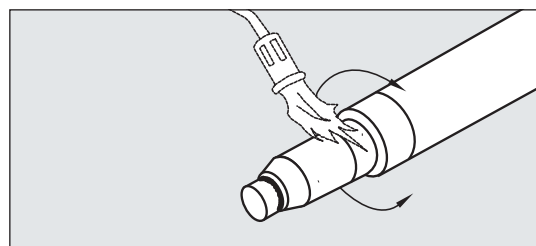
16. Fjern indpakningen fra endekappen. Kontroller at den er REN og TØR ud- og indvendig. Endekappen føres ind over stålørret og mastiksbandet. Fjern beskyttelsespapiret fra mastiksbandet.



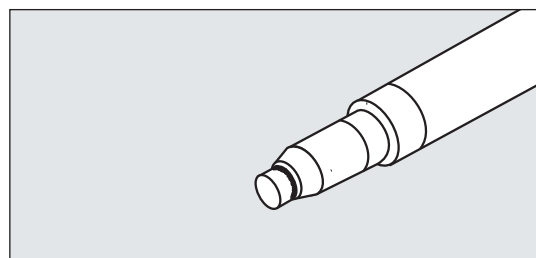
17. Endekappen fastholdes ved at trykke den øverste del ind mod mastiksbandet 2-3 steder.



18. Juster flammen så den gule spids måler ca. 8-10 cm. Endekappen nedkrympes først på kappen. Undgå direkte varme på kanten, da det vil medføre misfarvning.



19. Efter en pause på ca. 1 minut krympes endekappen ned på medierørret.



20. Endekappen er færdig.

---

# Contact details

---

## Denmark

LOGSTOR Denmark Holding ApS  
Danmarksvej 11 | DK-9670 Løgstør

T: +45 99 66 10 00  
E: [logstor@kingspan.com](mailto:logstor@kingspan.com)



For the product offering in other markets please contact your local sales representative or visit [www.logstor.com](http://www.logstor.com)

Care has been taken to ensure that the contents of this publication are accurate, but Kingspan Limited and its subsidiary companies do not accept responsibility for errors or for information that is found to be misleading. Suggestions for, or description of, the end use or application of products or methods of working are for information only and Kingspan Limited and its subsidiaries accept no liability in respect thereof.

To ensure you are viewing the most recent and accurate product information, please scan the QR code directly above.

